



  
Husqvarna®



Превод от английски език на оригиналната инструкция

**FS400 LV**



**BG**

**Ръководство за експлоатация**

Моля, прочетете внимателно ръководството за експлоатация и се уверете, че разбирате инструкциите, преди да започнете да използвате машината.

# ЛЕГЕНДА НА СИМВОЛИТЕ

## Символи върху машината:

**ПРЕДУПРЕЖДЕНИЕ!** Машината може да бъде опасен инструмент, ако се използва по неправилен начин или невнимателно, което може да причини сериозни или фатални наранявания на оператора или други лица.



Моля, прочетете ръководството за експлоатация внимателно и се уверете, че разбирате инструкциите, преди да използвате машината.



Носете лично предпазно оборудване. Вижте инструкциите в глава „Лично предпазно оборудване“.



Всяко преместване на машината извън зоната на рязане трябва да се осъществява, когато инструментът не се върти.



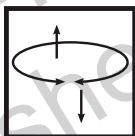
Свалете диска преди закачване, товарене, разтоварване и транспортиране на машината.



Стрелка на предпазителя на инструмента, която показва посоката на въртене на инструмента.



Колебание нагоре и надолу.



Предпазителят винаги трябва да бъдат поставени на машината. В никакъв случай не позволявайте дискът да излиза от предпазителя на повече от 180°.



Проверете приставката за рязане. В никакъв случай не използвайте затъпено, напукано или повредено оборудване.



Дисковете трябва да бъдат обозначени със същата или по-висока скорост от тази, посочена на табелата с технически данни на машината. Ако режещият диск се движи с прекалено висока скорост, той може да се счупи или да причини сериозни щети.



Не използвайте машината в близост до леснозапалими вещества или газове.



**ПРЕДУПРЕЖДЕНИЕ!** При рязането се образува прах, който може да бъде опасен, ако бъде вдишан. Използвайте одобрена маска за дишане. Избягвайте вдишването на отработени газове. Винаги осигурявайте добра вентилация.



Гореща повърхност.



Опасно оборудване! Винаги пазете всички части на тялото си далеч от диска и всички други движещи се части.



Опасност от порязване. Пазете всички части на тялото си далеч от режещото оборудване.



Спиране на трансмисията.



Ръчната спирачка е активирана/деактивирана.



Индикатор за дълбочината на рязане.



Зареждайте резервоара само с вода.



Когато проверявате нивото на маслото, се уверете, че фугорезът е в хоризонтално положение и със свален диск.



Винаги използвайте куката за повдигане на машината.



Този продукт е в съответствие с приложимите директиви за CE маркировка за съответствие. Ако това е отбелязано на машината.



Шумовите емисии в околната среда съответстват на директивата на Европейската общност. Емисиите на машината са посочени в главата с техническите данни и на етикета.



FS400 LV

**Husqvarna**  
FS 400 LV

# ЛЕГЕНДА НА СИМВОЛИТЕ

Табела с техническите данни

A	
B	
C	
D	E
F	

- A: Марка  
B: Номер на продукта  
C: Модел  
D: Сериен номер  
E: Дата на производство, година, седмица  
F: Производител, адрес, телефонен номер

Другите символи/етикети върху машината се отнасят за специалните изисквания за сертификация за определени пазари.

## ВНИМАНИЕ

Отработените газове от двигателя на този продукт съдържат химикали, за които в щата Калифорния е известно, че причиняват рак, вродени малформации или други репродуктивни проблеми.

## БЕЛЕЖКА! КОМИСИЯ НА КАЛИФОРНИЯ ПО АТМОСФЕРНИТЕ РЕСУРСИ (CARB):

Тази машина се счита за федерално регулирано устройство за употреба извън пътя по отношение на стандартите на CARB. Американска агенция за защита на околната среда притежава изключителни правомощия за определяне на норми за емисиите за федерално регулирано строително оборудване. За повече информация вижте [www.arb.ca.gov/msprog/offroad/preempt.htm](http://www.arb.ca.gov/msprog/offroad/preempt.htm).

## Обяснение на нивата на предупреждение

Предупрежденията са степенувани в три нива.

### ПРЕДУПРЕЖДЕНИЕ!



**ВНИМАНИЕ!** Използва се, когато има риск от наранявания за оператора или щети за заобикалящата среда, ако инструкциите в ръководството не се спазват.

### БЕЛЕЖКА!

БЕЛЕЖКА! Използва се, когато има риск от повреди на материали или машината, ако инструкциите в ръководството не се спазват.

Имайте предвид следното преди започване на работа:



**ПРЕДУПРЕЖДЕНИЕ!** Рязането, особено СУХОТО рязане, води до образуване на прах, отделен от рязания материал, който често съдържа силициев диоксид. Силициевият диоксид е основен компонент на пясъка, кварца, глината за тухли, гранита и множество други минерали и скали. Експозицията на прекомерни количества такъв прах може да причини:

Респираторни заболявания (засягащи способността за дишане), включително хроничен бронхит, силикоза и белодробна фиброза, причинени от експозиция на силициев диоксид. Тези болести могат да бъдат смъртоносни.

Кожни раздразнения и обриви.

Рак съгласно NTP\* и IARC\*\* (Американската национална токсикологична програма, Международната агенция за изследване на рака).

Вземете предпазни мерки:

Избягвайте вдишване и контакт на кожата с прах, изпарения и отработени газове.

Носете и се уверете, че всички стоящи наблизо лица носят подходяща дихателна защита, като например маски за прах, предназначени да филтрират микроскопичните частици (вж. OSHA 29 CFR част 1910.1200)

Когато е възможно, използвайте мокро рязане, за да сведете до минимум праха.

# СЪДЪРЖАНИЕ

## Съдържание

<b>ЛЕГЕНДА НА СИМВОЛИТЕ</b> .....	<b>2</b>
Символи на машината .....	2
Обяснение на нивата на предупреждение .....	3
Имайте предвид следното преди започване .....	3
<b>СЪДЪРЖАНИЕ</b> .....	<b>4</b>
Съдържание .....	4
<b>ПРЕДСТАВЯНЕ</b> .....	<b>5</b>
Уважаеми клиенти! .....	5
Характеристики .....	5
<b>ПРЕДСТАВЯНЕ</b> .....	<b>6</b>
Кое какво е на машината? .....	6
<b>ОБОРУДВАНЕ ЗА БЕЗОПАСНОСТ НА МАШИНАТА</b> .....	<b>7</b>
Общи .....	7
<b>МОНТАЖ И РЕГУЛИРАНЕ</b> .....	<b>8</b>
Общи .....	8
Поставяне на диска .....	8
Височина на дръжката .....	8
Индикатор за дълбочината на рязане .....	9
Ръчна спирачка .....	9
<b>ДИСКОВЕ</b> .....	<b>10</b>
Общи .....	10
Водно охлаждане .....	10
Диамантени дискове за различни материали .....	10
Проверка на диска .....	10
Транспорт и съхранение .....	10
<b>ГОРИВО</b> .....	<b>11</b>
Общи .....	12
Гориво .....	12
Зареждане .....	12
<b>РАБОТА</b> .....	<b>12</b>
Предпазно оборудване .....	12
Общи мерки за безопасност .....	12
Транспорт и съхранение .....	14
<b>СТАРТИРАНЕ И СПИРАНЕ</b> .....	<b>15</b>
Преди стартиране .....	15
Стартиране .....	15
Спиране .....	15
<b>ПОДДРЪЖКА</b> .....	<b>16</b>
Общи .....	16
График за поддръжка .....	16
Почистване .....	16
Функционална проверка .....	18
Смазване .....	19
Износен продукт .....	19
<b>ТЕХНИЧЕСКИ ДАННИ</b> .....	<b>20</b>
Технически данни .....	20
<b>ГАРАНЦИЯ ЗА САЩ</b> .....	<b>21</b>
ГАРАНЦИОННИ УСЛОВИЯ .....	21
ОБОРУДВАНЕ .....	22

## Уважаеми клиенти!

Благодарим Ви, че избрахте продукт на Husqvarna! Надяваме се, че ще останете доволни от Вашия продукт и че той ще Ви служи дълго време. Закупуването на наш продукт Ви осигурява достъп до професионално обслужване за ремонт и услуги. Ако търговецът, който Ви е продал машината, не е един от нашите оторизирани дистрибутори, попитайте го за адреса на най-близкия сервиз за обслужване. Настоящото ръководство за експлоатация е ценен документ. Уверете се, че то винаги е под ръка на работното място. При следване на указанията в него (работа, обслужване, поддръжка и т.н.), жизненият цикъл и стойността на продукта при препродажба може да бъдат удължени. Ако дадете машината под наем или я продадете, моля, не забравяйте да предоставите ръководството за експлоатация на лицето, което ще я използва, за да може да знае как да я поддържа и използва правилно.

### Повече от 300 години иновации

Husqvarna AB е шведска компания, основана на традиции, които започват още през 1689 г., когато шведският крал Карл XI поръчва построяването на фабрика за производство на мускети. По това време вече са налице основните инженерни умения за разработването на някои от водещите продукти в света в области като ловните оръжия, велосипедите, мотоциклетите, домашните уреди, шевните машини и продуктите за използване на открито. Husqvarna е световен лидер в електрическите продукти за използване на открито в горските стопанства, поддръжката на паркове и ливади, и грижата за градината, както и оборудването за рязане и диамантените инструменти за строителството и каменодобивната промишленост.

## Отговорност на потребителя

Собственикът/работодателят носи отговорност операторът да разполага с достатъчни знания относно безопасното използване на машината. Началниците и операторите трябва да са прочели и разбрали ръководството за експлоатация. Те трябва да са запознати с:

- Инструкциите за безопасност на машината.
- Диапазонът от приложения и ограниченията на машината.
- Как трябва да се използва и поддържа машината.

Местните разпоредби може да ограничават употребата на тази машина. Научете какви са приложимите разпоредби за мястото, където работите, преди да започнете да използвате машината.

## Запазване на правото на производителя

Цялата информация и всички данни в ръководството за експлоатация са приложими в момента на изпращане за отпечатването му.

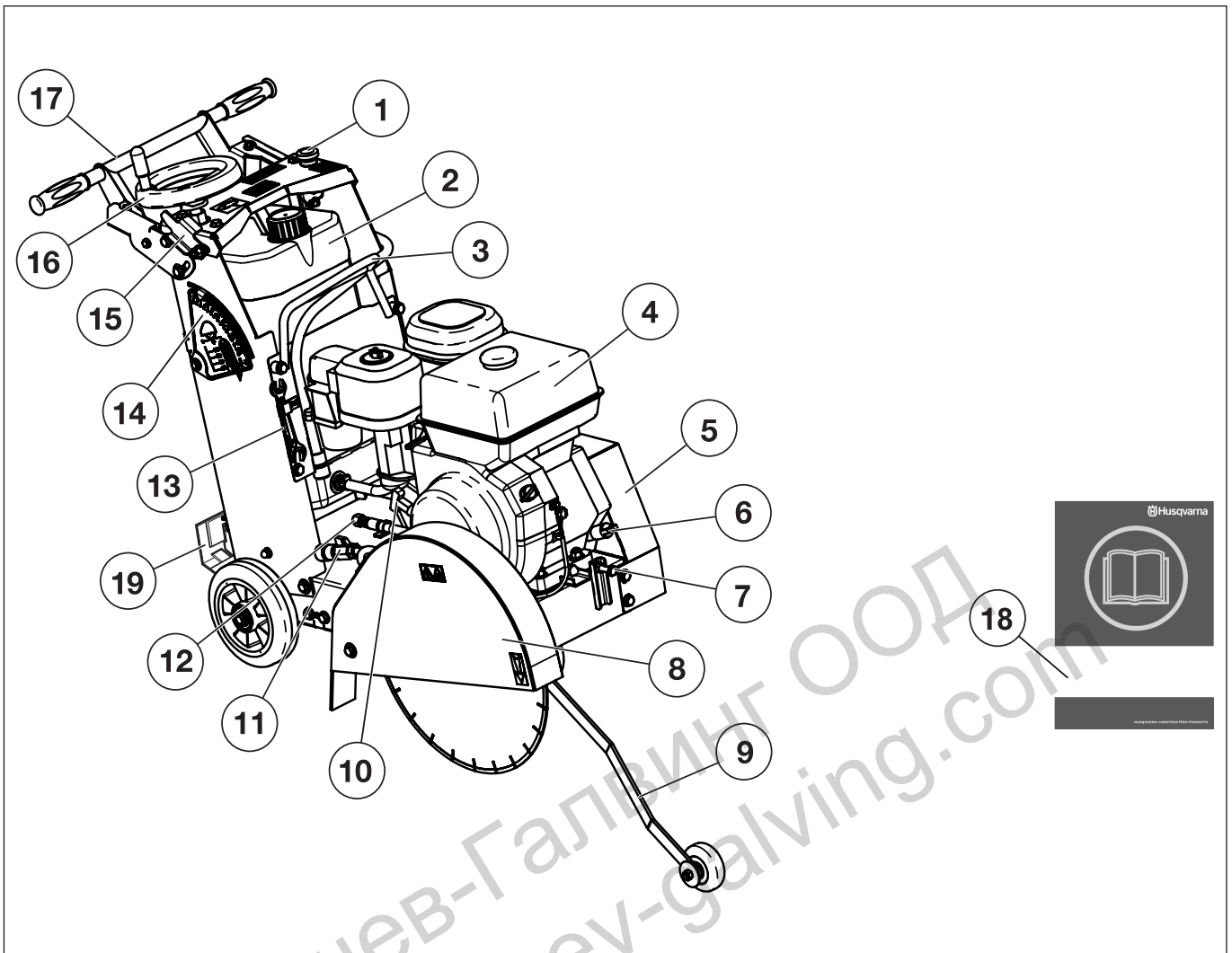
Husqvarna AB има политика на непрекъснато разработване на продуктите, и следователно си запазва правото да променя дизайна и вида на продуктите без предизвестие.

За информация за клиентите и помощ се свържете с нас чрез нашия уебсайт: [www.husqvarna.com](http://www.husqvarna.com)

## Характеристики

Продуктите на Husqvarna се отличават с предимства като висока производителност, надеждност, иновативни технологии, усъвършенствани технически решения и съображения за опазване на околната среда.

# ПРЕДСТАВЯНЕ



## Кое какво е на машината?

1. Ключ за спиране на машината
2. Воден резервоар
3. Кука за повдигане
4. Резервоар за гориво
5. Предпазен капак на задвижващия ремък
6. Зареждане на масло на двигателя
7. Обтягащ винт
8. Предпазител на диска
9. Преден водач
10. Дръжка на стартера
11. Кран за водата
12. Източване на маслото на двигателя
13. Ключ за обслужване
14. Индикатор за дълбочината на рязане
15. Блокиращ лост за дълбочината на рязане
16. Задвижващо колело
17. Дръжка
18. Ръководство за експлоатация
19. Ръчна спирачка

## Общи



**ПРЕДУПРЕЖДЕНИЕ!** Никога не използвайте машина с неизправно оборудване за безопасност! Ако машината не премине която и да е от проверките, свържете се с Вашия агент по обслужването, за да организирате ремонт.

Двигателят трябва да бъде изключен и ключът за изключване трябва да бъде на позиция STOP.

Тази секция описва оборудването за безопасност на машината, неговото предназначение и как трябва да се извършват проверките и поддръжката, за да се гарантира неговото правилно функциониране.

### Ключ за спиране на машината

Ключът за спиране на машината се използва за бързо изключване на двигателя и всички електрически функции, освен светлините.

### Тестване на ключа за спиране на машината

- Натиснете ключа за спиране на машината и се уверете, че двигателят спира.
- Освободете ключа за спиране на машината (завъртете по часовниковата стрелка).

### Предпазител на диска



**ПРЕДУПРЕЖДЕНИЕ!** Задължително се уверете, че предпазителят на диска е поставен правилно, преди да стартирате на машината.

Предпазителят на диска е предназначен да предотврати излитането на части на диска или фрагменти от рязането към потребителя.

### Проверка на предпазителя на диска

Уверете се, че предпазителят на диска не е повреден и по него няма пукнатини.

Сменете предпазителя на диска, ако бъде изложен на удар или по него има пукнатини.

Задължително се уверете, че предпазителят е поставен правилно, преди да стартирате машината. Уверете се също, че дискът е поставен правилно, и по него няма никакви повреди. Повреденият диск може да причини физически наранявания.

## Шумозаглушител



**ПРЕДУПРЕЖДЕНИЕ!** Никога не използвайте машината без шумозаглушител или с неизправен шумозаглушител. Повреденият шумозаглушител може значително да увеличи нивото на шума и риска от пожар. Уверете се, че в близост има пожарогасително оборудване.

Шумозаглушителят се загрива силно по време и след употреба. Това се случва и при работа на празни обороти. Внимавайте за риска от пожар, особено при работа в близост до леснозапалими вещества и/или изпарения.

Шумозаглушителят е предназначен да свежда нивата на шума до минимум и да отвежда отработените газове далеч от потребителя.

### Проверка на шумозаглушителя

Проверявайте редовно дали шумозаглушителят е цял и е добре закрепен.

# МОНТАЖ И РЕГУЛИРАНЕ

## Общи

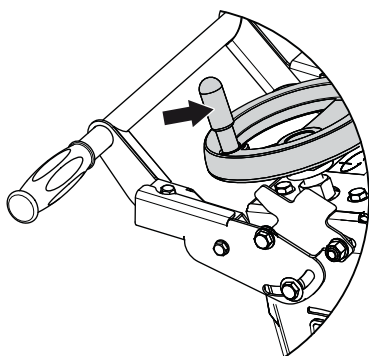


**ПРЕДУПРЕЖДЕНИЕ!** Изключете двигателя преди извършването на каквито и да е проверки или поддръжка.

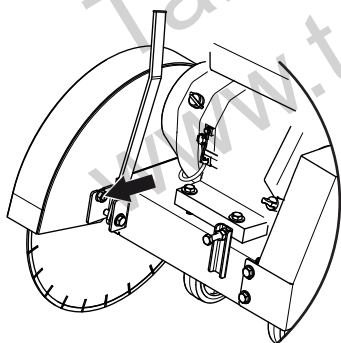
Преди да стартирате машината се уверете се, че дискът и предпазителят на диска са поставени правилно.

## Поставяне на диска

- Навийте подаващото колело за дълбочината на рязане.



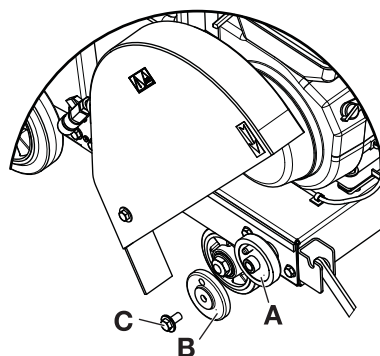
- Изключете крана за водата. Откачете маркуча за вода от предпазителя на диска.
- Разхлабете предната гайка и наклонете предпазителя на диска на позиция за обслужване.



**ПРЕДУПРЕЖДЕНИЕ!** Уверете се, че дискът, фланецът на диска и валът на диска не са повредени. Почистете контактните повърхности на диска и фланеца на диска. Уверете се, че дискът и фланците са чисти, и по тях няма мръсотия и частици, преди да монтирате диска на машината

- Проверете посоката на въртене на диска. Стрелката на диска указва посоката на въртене.
- Поставете диска върху вала на диска (A). Поставете фланеца на диска (B) върху диска. Увере-

те се, че заключващият щифт на фланеца (A) минава през диска към фланеца (B). Затегнете винта (C) по правилния начин, като използвате предоставения ключ.

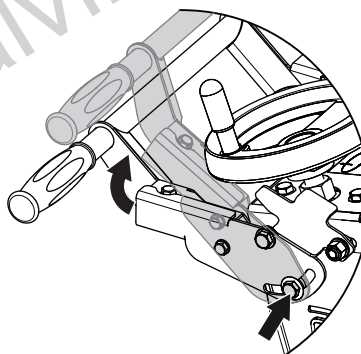


- Поставете отново предпазителя на диска и маркуча за водата в обратния ред на демонтирането.

## Височина на дръжката

Височината на лоста може да се регулира.

- Разхлабете винта. Поставете дръжката на най-удобната височина за работа. Затегнете винта.

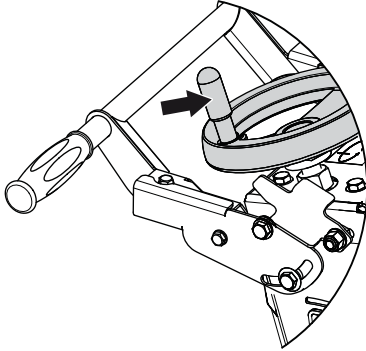




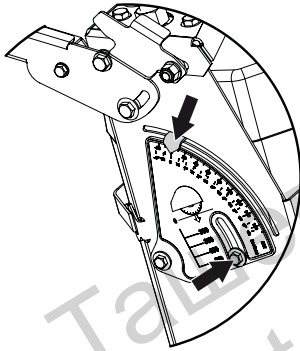
## Индикатор за дълбочината на рязане

Индикаторът трябва да бъде калибриран, преди да започне да се използва.

- Освободете диска така, че едва да докосва земята.

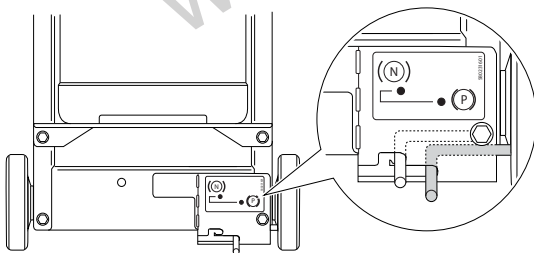


- Разхлабете винта. Поставете стрелката на индикатора на „0“. Затегнете винта.



## Ръчна спирачка

Активирайте ръчната спирачка.



## Общи

- Диамантените дискове се състоят от стоманено ядро със сегменти, в които има промишлени диаманти.
- Винаги използвайте остър диамантен диск.
- Дисковете трябва да са означение със същата или по-висока скорост от указаната на табелата с техническите данни на машината.
- Никога не използвайте дискове, различни от оригиналните, специално създадени за машината дискове.

## Водно охлаждане

Водното охлаждане трябва да се използва винаги. То осигурява охлаждане на дисковете, удължава техния жизнен цикъл и предотвратява натрупването на прах.

## Диамантени дискове за различни материали



**ПРЕДУПРЕЖДЕНИЕ!** Никога не използвайте диск за материали, различни от тези, за които е предназначен.

Husqvarna разполага с богата гама от дискове за мокро рязане за подове и стени, включително дискове за всичко – от мокър до втвърден бетон с различни класове на твърдост, както и изчерпателен набор от дискове за асфалт. Попитайте Вашия дистрибутор на Husqvarna, за да откриете кои дискове са най-подходящи за Вашите цели.

## Проверка на диска

- Уверете се, че дискът и предпазителят на диска не са повредени и по тях няма пукнатини. Сменете диска или предпазителя на диска, ако е бил изложен на удар или по него има пукнатини. Никога не използвайте повреден или износен диск.
- Уверете се, че достатъчно количество вода достига до диска.

## Транспорт и съхранение

- Проверете новите дискове за повреди при транспорта или съхранението.
- Дискът следва да бъде отстранен от машината след употреба и да се съхранява по подходящ начин. Съхранявайте диска на сухо.

## Общи



**ПРЕДУПРЕЖДЕНИЕ!** Ако двигателят работи в ограничено или недобре вентилирано пространство, това може да доведе до смърт поради задушаване или отравяне с въглероден оксид.

Горивото и горивните изпарения са силно запалими и може да причинят сериозни наранявания при вдишване или влизане в контакт с кожата. По тази причина бъдете внимателни при работата с гориво и се уверете, че е осигурена подходяща вентилация.

Отработените газове от двигателя са горещи и може да съдържат искри, които може да предизвикат пожар. Никога не стартирайте машината в затворено пространство или в близост до леснозапалими материали!

Не пушете и не поставяйте никакви горещи обекти в близост до горивото.

## Гориво

**БЕЛЕЖКА!** Машината е снабдена с 4-тактов двигател. Уверете се, че винаги има достатъчно масло в двигателя.

## Бензин

- Използвайте безоловен бензин с добро качество.
- Най-ниското препоръчително октаново число е 87 ((RON+MON)/2). Ако използвате двигателя с по-ниско от октаново число 87, може да възникне така нареченото тракане. Това води до висока температура на двигателя и повишено натоварване на лагерите, което може да причини сериозни повреди на двигателя.

## Масло на двигателя

- Преди да стартирате машината, проверете нивото на маслото. Прекалено ниското ниво на маслото може да причини сериозни повреди на двигателя. Вижте инструкциите в раздел „Поддръжка“.
- Никога не използвайте масло, предназначено за двутактови двигатели.

## Зареждане



**ПРЕДУПРЕЖДЕНИЕ!** Задължително спрете двигателя и го оставете да се охлади за няколко минути преди презареждане.

При презареждане отворете капачката за горивото бавно, така че прекомерното налягане да се освободи леко.

Почистете зоната около капачката за горивото.

След зареждане затегнете капачката за горивото внимателно.

Преместете машината на поне 3 метра от мястото на зареждане, преди да я стартирате.

Никога не стартирайте машината:

- Ако сте разлели гориво или машинно масло върху машината. Избършете разлятото и изчакайте оставащото гориво да се изпари.
- Ако сте разлели гориво върху себе си или дрехите си. Сменете дрехите си. Измийте всички части на тялото си, които са влезли в контакт с горивото. Използвайте сапун и вода.
- Ако от машината изтича гориво. Проверявайте редовно за течове от капачката и тръбите за горивото.

## Транспортиране и съхранение

- Съхранявайте и транспортирайте машината и горивото, така че да няма риск от течове или изпарения, които да влязат в контакт с искри или открит пламък, например от електрически машини, електрически мотори, електрически релета/ключове или бойлери.
- При съхранение и транспортиране на гориво винаги използвайте одобрени контейнери, предназначени за тази цел.

## Дългосрочно съхранение

- При съхранение на машината за дълги периоди от време горивният резервоар трябва да бъде изпразнен. Свържете се с местната бензиностанция, за да научите къде може да изхвърлите излишното гориво.

## Предпазно оборудване

### Общи

- Не използвайте машината, ако нямате възможност да повикате за помощ в случай на инцидент.

### Лично предпазно оборудване

Винаги когато използвате машината, задължително трябва да използвате одобрено лично предпазно оборудване. Личното предпазно оборудване не може напълно да премахне риска от наранявания, но ще намали степента на нараняването в случай на инцидент. Обърнете се към Вашия дистрибутор за помощ при избора на правилното оборудване.



**ПРЕДУПРЕЖДЕНИЕ!** Използването на продукти, като например машини за рязане, шлифовъчни машини, бор-машини, които шлифоват или оформят материал, може да генерира прах или изпарения, които може да съдържат опасни химикали. Проверете естеството на материала, който смятате да обработвате, и използвайте подходяща маска за дишане.

Продължителното излагане на шум може да причини трайни увреждания на слуха. Затова винаги използвайте одобрена защита от шум. Когато носите антифони, следете за предупредителни сигнали или викове. Винаги сваляйте антифоните незабавно след спирането на двигателя.

Носете винаги:

- Одобен предпазен шлем.
- Одобрена защита от шум.
- Предпазни очила или визьор.
- Маска за дишане.
- Тесни, издръжливи и удобни дрехи, които позволяват пълна свобода на движение.
- Ботуши със стоманено бомбе и подметки против подхлъзване.

### Друго предпазно оборудване

**ВАЖНО!** При работа с машината може да се появят искри и да предизвикат пожар. Уверете се, че наблизо винаги има противопожарно оборудване.

- Пожарогасител.
- Уверете се, че наблизо винаги има комплект за първа помощ.

## Общи мерки за безопасност

Този раздел описва основните насоки за безопасност при използване на машината. Тази информация в никакъв случай не елиминира нуждата от професионални умения и опит.

- Моля, внимателно прочетете ръководството за експлоатация и се уверете, че разбирате инструкциите, преди да започнете да използвате машината.
- Имайте предвид, че операторът е отговорен в случай на инциденти или опасност за други лица или тяхното имущество.
- Машината трябва да се поддържа чиста. Знаците и стикерите трябва да се четат ясно.

### Винаги използвайте здравия разум

Не е възможно да обхванем всички възможни ситуации, пред които може да се изправите. Винаги внимавайте и използвайте здравия си разум. Ако попаднете в ситуация, в която не се чувствате в безопасност, спрете и потърсете съвет от експерт. Свържете се с Вашия дистрибутор, агент по обслужването или опитен потребител. Не предприемайте никакви действия, ако изпитвате каквато и да е несигурност!



**ПРЕДУПРЕЖДЕНИЕ!** Машината може да бъде опасен инструмент, ако се използва по неправилен начин или невнимателно, което може да причини сериозни или смъртоносни наранявания на оператора или други лица.

Никога не позволявайте на деца или други лица, които не са обучени да използват машината, да я използват или обслужват.

Никога не позволявайте на други лица да използват машината, без първо да се уверите, че са прочели и разбират съдържанието на ръководството за експлоатация.

Никога не използвайте машината, ако сте изморени, под влиянието на алкохол или наркотици, лекарства или каквото и да е състояние, което може да влияе на Вашето зрение, внимание, координация или преценка.



**ПРЕДУПРЕЖДЕНИЕ!** Неоторизирани-те модификации и/или аксесоари може да причинят сериозни наранявания или смърт на потребителя или други лица. При никакви условия не се позволява промяната на дизайна на машината без разрешение от производителя.

Не модифицирайте този продукт и не го използвайте, ако забележите, че е бил модифициран от други лица.

Никога не използвайте машина, която е неисправна. Следвайте инструкциите за проверките за безопасност, поддръжка и обслужване, описани в настоящото ръководство. Някои мерки за поддръжка и обслужване трябва да бъдат извършвани само от обучени и квалифицирани специалисти. Вижте инструкциите в глава „Поддръжка“.

Винаги използвайте оригинални аксесоари.

Вашата гаранция може да не покрива повреди или претенции, причинени от използването на неодобрени аксесоари или резервни части.



**ПРЕДУПРЕЖДЕНИЕ!** Тази машина създава електромагнитно поле по време на работа. Това поле може при някои обстоятелства да възпрепятства функционирането на активни или пасивни медицински импланти. За да се намали рискът от сериозни или смъртоносни наранявания, препоръчваме лицата с медицински импланти да се консултират със своя лекар и производителя на медицинския имплант преди работа с машината.

Ташев-Галвинг ООД  
www.tashev-galving.com

## Безопасност на работната зона

- Наблюдавайте заобикалящата среда, за да сте сигурни, че нищо не може да повлияе на контрола Ви върху машината.
- Уверете се, че никой/нищо не може да влезе в контакт с оборудването за рязане или да бъде ударен от части в случай, че дискът се счупи.
- Не използвайте машината при лошо време, като например гъста мъгла, проливен дъжд, силен вятър, силен студ и т.н. Работата при лошо време е изморителна и може да причини опасни условия, например, хлъзгави повърхности.
- Никога не започвайте работа с машината, ако работната зона не е свободна и не сте стъпили на здрава основа. Внимавайте за препятствия с неочаквани движения. По време на рязането се уверете, че части от материала не могат да се отделят и да паднат, което може да причини нараняване на оператора. Внимавайте, особено когато работите върху наклонена повърхност.
- Уверете се, че работната зона е достатъчно добре осветена, за да осигури безопасна работна среда.
- Уверете се, че в работната зона или материала, който режете, няма тръби или електрически кабели.
- Уверете се, че по електрическите кабели в работната зона не протича ток.

## Основни работни техники



**ПРЕДУПРЕЖДЕНИЕ! Валът на диска се върти, когато двигателят бъде ръчно или автоматично стартиран.**

- Тази машина е проектирана и предназначена за рязане на пресен или втвърден бетон с различни класове на твърдост, както и асфалт. Използването по какъвто и друг начин се счита за неправилно.
- Винаги режете по начин, който позволява лесен достъп до ключа за спиране на машината.
- Уверете се, че никакви инструменти или други предмети не са оставени върху машината.
- Никога не оставяйте машината без надзор, докато моторът работи.
- Задължително се уверете, че предпазителят на диска е правилно поставен, преди да стартирате машината. Никога не режете, без да използвате предпазителя на диска.
- Отбележете ясно всички срезове, които трябва да бъдат направени, преди да започнете да режете. Планирайте ги така, че да може да бъдат извършени, без опасност за хора или машината.
- Не обръщайте, завъртайте или придвижвайте машината настрани, докато дискът се върти.
- Закрепете здраво бетонните блокове преди рязане. Голямото тегло на материала, който се реже, може да причини значителни щети на машината

и сериозни телесни наранявания, ако не може да бъде преместен при контролирани условия.

- Уверете се, че винаги в близост има друго лице, когато ползвате машините, така че да можете да повикате за помощ в случай на инцидент.

## Транспорт и съхранение

- Машината е оборудвана с транспортни колела и може лесно да се транспортира, без двигателят да работи. Уверете се, че дискът е на горна позиция, преди да преместите машината.
- Свалете диска преди транспортиране или съхранение на машината.
- Бъдете внимателни при повдигане. Работите с тежки части, което предполага риск от наранявания поради прищипване, както и други наранявания.
- При повдигане винаги използвайте ухото за повдигане на машината.
- Закрепете оборудването при транспортиране, за да избегнете повреди и инциденти при транспорта.
- За транспорт и съхранение на гориво вижте раздел „Гориво“
- За транспорт и съхранение на дисковете вижте раздел „Дискове“.
- Съхранявайте оборудването в заключващи се зони, така че да бъде извън достъпа на деца и неоторизирани лица.
- Ако има риск от замръзване, цялата вода в машината трябва да бъде източена.

## Преди стартиране

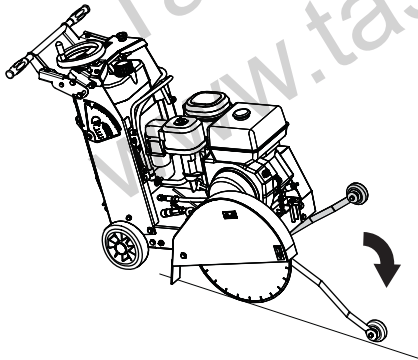


**ПРЕДУПРЕЖДЕНИЕ!** Моля, прочетете ръководството за експлоатация внимателно и се уверете, че разбирате инструкциите, преди да започнете да използвате машината.

Носете лично предпазно оборудване. Вижте инструкциите в глава „Лично предпазно оборудване“.

Уверете се, че в работната зона няма неоторизирани лица. В противен случай съществува риск от сериозни телесни наранявания.

- Извършвайте ежедневна поддръжка. Вижте инструкциите в раздел „Поддръжка“.
- Напълнете резервоара за вода или свържете машината към водоснабдителната мрежа.
- Отбележете къде трябва да бъдат направени срезове.
- Трябва да се провери дали предната стрелка е изравнена с диска.
- Поставете права линия по дължината на вътрешния фланец. Изравнете предната стрелка с линията. Ако е необходимо, регулирайте предната стрелка, като разхлабите гайките, които държат водещото колело на място. Изравнете водещото колело с линията и затегнете отново гайките.
- Спуснете предния предпазител и изравнете машината с маркировката.



## Стартиране

### Стартиране на двигателя

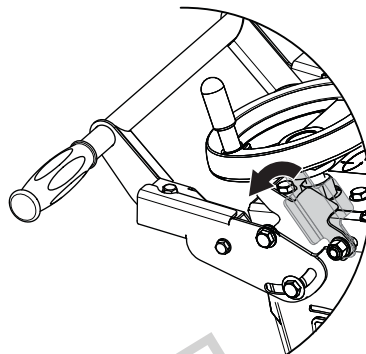
- Прочетете ръководството за експлоатация, предоставено от производителя на двигателя.

### Стартиране на рязането

- Отворете крана за водата.
- Уверете се, че тръбите за водата в предпазителя на диска са отворени и че всяка страна на диска

получава достатъчно количество вода.

- Проверете налягането и количеството (дебита) на водоснабдяването, преди да стартирате фугореза.
- Пуснете двигателя на пълни обороти.
- Спуснете блокиращия лост на колелото за задаване на дълбочината на рязане.



- Режете само до дълбочината, която изисква спецификацията на задачата.
- Направете насочващ срез на приблизителна дълбочина от 20-30 мм (1 инч).
- Режете на интервали от 50 мм (2 инча) дълбочина, докато не бъде достигната изискваната дълбочина на среза. Това се нарича „рязане на стъпки“.
- Вдигнете лоста за блокиране на колелото за задаване на дълбочината на рязане. Режете само под права линия. Означете ясно линията на рязане, така че операторът на фугореза да може да следва линията на рязане без проблеми.
- Избутвайте бавно машината напред. Уверете се, че предният предпазител и дискът не се отклоняват от маркировката.

**БЕЛЕЖКА!** Фугорезът НЕ трябва да се извива настрана, за да се избути дискът обратно на линията.

## Спиране

### Спиране на рязането

- Спуснете блокиращия лост на колелото за задаване на дълбочината на рязане. Отвийте диска от фугата.
- Вдигнете блокиращия лост на колелото за задаване на дълбочината на рязане.
- Изключете крана за водата.

### Спиране на двигателя

- Прочетете ръководството за експлоатация, предоставено от производителя на двигателя.
- Натиснете ключа за спиране на машината и се уверете, че двигателят е спрял.

## Общи



**ПРЕДУПРЕЖДЕНИЕ!** Потребителят трябва да извършва единствено поддръжката и обслужването, описани в настоящото ръководство. По-сериозните дейности трябва да се извършват от оторизиран сервизен център.

Изключете двигателя преди извършването на каквито и да е проверки или поддръжка.

Носете лично предпазно оборудване. Вижте инструкциите в глава „Лично предпазно оборудване“.

Ако поддръжката на машината не се извършва по правилния начин и ако обслужването и/или ремонтът не се извършва от професионалисти, жизненият цикъл на машината може да се скъси и рискът от инциденти да се увеличи. Ако имате нужда от допълнителна информация, свържете се с най-близкия дистрибутор, който предлага обслужване.

- Позволете на Вашия дистрибутор на Husqvarna да извършва редовни проверки на машината и да осъществява корекции и ремонт.

## График за поддръжка

В графика за поддръжка можете да видите кои части на машината се нуждаят от поддръжка и на какви интервали трябва да се извършва. Интервалите се изчисляват на базата на ежедневната употреба на машината и може да се различават в зависимост от честотата на използване.

<b>Ежедневна поддръжка</b>
Почистване
Външно почистване
Въздушен филтър
Чашка за утайка
<b>Функционална инспекция</b>
Обща инспекция
Масло на двигателя
Задвижващ ремък
Ключ за спиране на машината*
Предпазител на диска*
Шумозаглушител*
Диск**
<b>Смазване</b>
Вал на диска, ежедневно
Смазвайте нипела на системата за регулиране на дълбочината ежедневно

\*Вижте инструкциите в раздел „Оборудване за безопасност на машината“

\*\* Вижте инструкциите в раздел „Дискове“ и „Монтаж и регулиране“

## Почистване

### Външно почистване

- Проверете дали всички муфи, връзки и кабели са без повреди и по тях няма мръсотия.
- Дискът се охлажда с вода, която се впръсква през малки дупчици в предпазителя на диска. Уверете се, че тези малки дупчици не са запушени, за да може дискът да се охлажда добре.



## Въздушен филтър

За почистване и смяна на въздушния филтър прочетете ръководството за експлоатация, предоставено от производителя на двигателя.

- Въздушният филтър може да се нуждае от почистване 2-3 пъти на ден при условия на високи нива на прах.
- Повреденият въздушен филтър трябва задължително да бъде сменен.



**ВНИМАНИЕ!** Филтърът не трябва да се почиства с въздух под налягане, това ще го повреди. Филтрите може да се почистват с прахосмукачка, но внимавайте да не удряте или теглите предмети по повърхността, тъй като това ще повреди филтъра.

Хартиените филтри трябва да се изхвърлят по подходящ начин и да бъдат сменени.

Полиестерните филтри могат да се почистват с прахосмукачка или измиване при ниско налягане.

Не използвайте високо налягане при измиването, това ще повреди филтъра.

Повредените филтри трябва задължително да бъдат сменени.

Измитият филтър трябва да бъде изсушен на 100%, преди да бъде поставен отново на оборудването.

## Запалителна свещ

- Ако машината работи с ниска мощност, стартира трудно или не функционира правилно на празни обороти, задължително първо проверете запалителната свещ, преди да предприемете други стъпки.
- Уверете се, че капачката на запалителната свещ и кабелът за запалване не са повредени, за да избегнете риска от токов удар.
- Ако запалителната свещ е мръсна, почистете я и същевременно проверете разстоянието между електродите. Сменете, ако е необходимо. Вижте предоставеното ръководство с инструкции за двигателя.

**ВНИМАНИЕ!** Винаги използвайте препоръчителния вид запалителна свещ! Използването на неправилна запалителна свещ може да повреди буталото/цилиндъра.

Тези фактори водят до натрупвания върху електродите на запалителната свещ, което може да причини проблеми при функционирането и трудности при стартирането.

- Неправилна горивна смес (прекалено много или неправилен вид масло).
- Замърсен въздушен филтър.

## Функционална инспекция

### Обща инспекция

- Уверете се, че гайките и винтовете са затегнати.

### Масло на двигателя

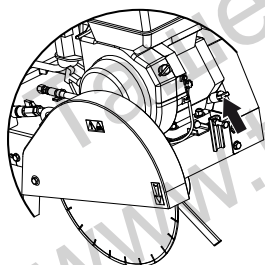


**ВНИМАНИЕ!** Не забравяйте, че маслото може да представлява опасност за здравето и околната среда. Следвайте местните разпоредби за изхвърляне и рециклиране.

За смяна на маслото на двигателя прочетете ръководството за експлоатация, предоставено от производителя на двигателя.

### Проверка на нивото на маслото на двигателя

- При проверка на маслото двигателят трябва да бъде поставен в хоризонтална позиция. Свалете диска или вземете други мерки, за да може да наклоните машината така, че двигателят да застане в хоризонтална позиция.
- Проверете нивото на маслото и го допълнете, ако е необходимо. Нивото на маслото не трябва никога да бъде под най-ниското означение на пръчката, вижте ръководството на двигателя.



- За най-добри резултати и функциониране използвайте масло за двигатели HUSQVARNA.
- Ако не е налично масло за двигатели HUSQVARNA, може да се използва друго масло за двигатели от висок клас. Използвайте масло за двигатели с качество SAE 10W-30, клас API, MS, SD, SE или по-висок.
- Никога не използвайте масло, предназначено за двутактови двигатели.

### Задвижващ ремък

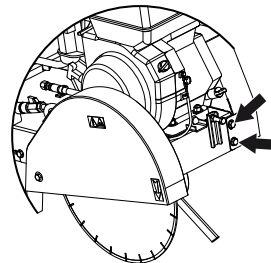
**БЕЛЕЖКА!** Не обтягайте прекомерно задвижващия ремък.

- Уверете се, че задвижващият ремък не е повреден и по него няма видими дефекти.

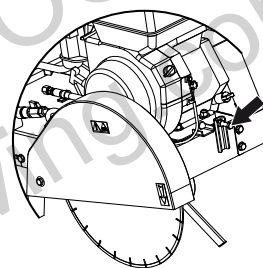
### Затягане на задвижващия ремък

Затягането на нов задвижващ ремък трябва да се регулира, след като са били използвани един или два резервоара с гориво.

- Разхлабете винтовете на предпазителя на ремъка. Свалете капака.



- Разхлабете винтовете, които държат двигателя.
- Завъртете обтягащия винт с една четвърт. Двигателят ще бъде избутан към задната част и ремъкът ще се затегне.



- Уверете се, че ролките на ремъка са паралелни и изравнени една с друга. Затегнете винтовете, които държат двигателя, след което отвийте обтягащия винт с 2 завъртания, за да му попречите да влиза в контакт с двигателния блок. Поставете отново предпазителя на ремъка и затегнете винтовете, които държат предпазителя на ремъка на място.

## Горивна система

### Общи

- Уверете се, че капачката за горивото и уплътнителите ѝ не са повредени.
- Проверете тръбата за горивото. Сменете я, ако е необходимо.

## Смазване

### Вал на диска

- Смазвайте вала на диска ежедневно. Свържете пистолета за гресиране и изпомпайте 3-5 пъти или докато греста започне да се вижда по ръбовете. Използвайте само грес с класификация DIN 51825 K2K-30 или K3K-30.

### Смажете нипела на системата за регулиране на дълбочината

Смазвайте ежедневно нипелите за гресиране на регулирането на дълбочината на рязане.

### Гайка за подаване дълбочината на рязане

Смажете винта за подаване на 2 см над и под гайката, и регулирайте фугореза нагоре и надолу няколко пъти, за да разпределите греста.

## Износен продукт

Тази машина е проектирана да издържи много години. Това намалява въздействието на машината върху околната среда. Извършвайте обслужване и поддръжка съгласно инструкциите в настоящото ръководство. По този начин двигателят ще има по-дълъг експлоатационен живот и опасните емисии ще се сведат до минимум.

Когато машината вече не е годна за употреба, трябва да се изпрати за рециклиране или скрап. Следвайте местните разпоредби за изхвърляне и рециклиране.

## Основни материали

### Двигател

Алуминий (AL), Стомана (AC), Мед (CU), Полиамид (PA)

### Машина

Стомана (AC), Чугун (FT), Алуминий (AL).

Ташев-Галвинг ООД  
www.tashev-galving.com

# ТЕХНИЧЕСКИ ДАННИ

## Технически данни

### FS 400 LV

	18/450	20/500
Размер на диска – макс., инч/мм	18/450	20/500
Дълбочина на рязане – макс., инч/мм	6.5/162	7.5/187
Скорост на въртене на шпиндела (при скорост у3700 об./мин), об./мин	3000	
Размер на дорника, инч/мм	1/25.4	
Диаметър на фланеца на диска, инч/мм	3.5/89	
Масло на двигателя	SAE 10W-30, клас API, MS, SD, SE или по-висок	
Тегло		
Машина с празни резервоари, lb/кг	229/104	236/107
Работно тегло, lb/кг	298/135	320/145
Размери (ДхШхВ), инч/мм	42.9x24.2x39/1090x615x990	44.1x24.2x30/1120x615x990

Шумови емисии (вж. бележка 1)	
Ниво на звуковата мощност, измерени dB(A)	109
Ниво на звуковата мощност, гарантирани LWA dB(A)	112
Нива на звука (вж. бележка 2)	
Ниво на звуковото налягане при ухото на оператора, dB(A)	90
Нива на вибрации, ahv (вж. бележка 3)	
Дясна дръжка, м/сек <sup>2</sup>	2.5
Лява дръжка, м/сек <sup>2</sup>	3.2

Бележка 1: Шумови емисии в околната среда, измерени като звукова мощност (LWA) в съответствие с Директива 2000/14/ЕО.

Бележка 2: Нивото на звуковото налягане съгласно EN 13862. Докладваните данни за нивото на звуковото налягане имат типична статистическа дисперсия (стандартно отклонение) 4,0 dB(A).

Бележка 3: Нивото на вибрации съгласно EN 13862. Докладваните данни за нивото на вибрации имат типична статистическа дисперсия (стандартно отклонение) от 1,5 м/сек<sup>2</sup>.



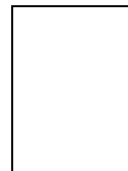
## Гаранционен сертификат

Залепете тук SE стикера  
със серийния номер

<b>BELGIQUE - LUXEMBOURG - NEDERLANDS</b> Husqvarna Construction Products Z.I. N° 2 - Avenue des Artisans, 50 7822 Ath BELGIUM	<b>PORTUGAL</b> Husqvarna Construction Products Portuguesa SA Lagao - Albarraque PT-263595 RIO DE MOURO PORTUGAL
<b>FRANCE</b> Husqvarna Construction Products FRANCE Rue des Merisiers F-41260 La Chaussée St Victor FRANCE	<b>ESPANA</b> Husqvarna Construction Products IBERICA Ctra de Rivas Km 4.600 Apartado Correos 49007 ES-28052 ESPANA
<b>DEUTSCHLAND</b> Husqvarna Construction Products Deutschland Nierfeldstrasse 6 D-58313 Herdecke GERMANY	<b>UNITED KINGDOM</b> PARTNER DIMAS UK Oldends Lane Ind. Estate Stonedale road, Stonehouse Gloucestershire GB- GL 10 3SY GREAT BRITAIN
<b>GREECE</b> Husqvarna Construction Products HELLAS SA Industrial Zone of INOFYTA 55km ATHINON-LAMIAS GR-32011 INOFYTA BEOTIA GREECE	<b>SWEDEN</b> DIMAS AB Sverige Industrigatan 8 SE -55002 JONKOPING SWEDEN
<b>ITALIA</b> Husqvarna Construction Products Italiana Via REMATO Loc. MAGUZZANO IT-25017 LONATO ITALIA	<b>DENMARK</b> DIMAS Denmark Lundtoftegardsvej 93A DK - 2800 Lyngby DENMARK
<b>NORWAY</b> DIMAS Norge Okern Naringspark Rislokkeveien 2 NO -0580 OSLO NORWAY	<b>FINLAND</b> Husqvarna Construction Products FINLAND Lautatarhankatu 8 B, 00580 HELSINKI FINLAND

**HUSQVARNA**  
Construction Business Group

.....  
.....  
.....



За да се възползвате от гаранцията, трябва да върнете машината в рамките на 8 дни от датата на покупката с приложения гаранционен сертификат.

Ташев-Галвинг ООД  
www.tashev-galving.com

### Гаранционен сертификат

Компания: .....

Адрес: .....

Дата на покупката: .....

Тип машина: .....

Сериен № на машината: .....

Дата: .....

Подпис

Залепете тук  
стикер или  
сериен номер

Tashev-Galving OOD  
www.tashev-galving.com



[www.husqvarnacp.com](http://www.husqvarnacp.com)

BG – Оригинална инструкция, превод от английски език

